

## DS-2TD2136-10/15/25/35 Kamera termowizyjna typu Bullet



Kamera termowizyjna Hikvision DS-2TD2136-10/15/25/35 typu Bullet stosowana jest w zakładach produkcyjnych do nadzorowania produkcji substancji piroforycznych, przeznaczona do monitorowania obszarów leśnych do wykrywania pożarów, itd.

### Inteligentne funkcje( obraz termowizyjny)

- Wiodąca technologia przetwarzania obrazu: AGC, DDE, 3D DNR, NETD<50mk (0.05°C/32.09°F)
- Analiza zachowań: detekcja przekroczenia linii, detekcja intruza, wyjątek audio, wejście do strefy, opuszczenie strefy
- Zaawansowany algorytm wykrywania pożaru
- Niezawodna funkcja alarmu przekroczenia temperatury

### Moduł termowizyjny

- Rozdzielczość 384\*288, wysoka czułość sensora, regulacja kontrastu
- Różne tryby regulacji migawki
- Redukcja szumów 3D DNR, możliwość ustawienia koloru spośród palety 14 kolorów, poprawa detali obrazu
- Odbicie lustrzane, cyfrowy zoom X2, X4 i wyjście lokalne
- Obiektywy opcjonalne 10mm, 15mm, 25mm, i 35mm



## Specyfikacja

Parametry		Model	DS-2TD2136-10	DS-2TD2136-15	DS-2TD2136-25	DS-2TD2136-35
		Kamera termowizyjna typu Bullet				
Moduł termowizyjny	Przetwornik obrazu	Vanadium Oxide Uncooled Focal Plane Arrays				
	Rozdzielczość	384 × 288				
	Długość fali	8μm - 14μm				
	NETD	< 50mk(@25°C,F#=1.0)				
	Obiektyw	10mm	15 mm	25mm	35 mm	
	MRAD	1.70mrad	1.13mrad	0.68mrad	0.49mrad	
	Kąt widzenia	36° ×27°	24.55°×18.54°	14.88°×11.19°	10.66°× 8.002°	
	Min. zasięg ostrości	1 m	2.5 m	13m	40 m	
	F	1.0				
Integracja sieci	Główny strumień	50fps(384×288)				
	Dodatkowy strumień	50fps(384×288)				
	Trzeci strumień	50fps(384×288)				
	Kompresja wideo	H.264/MJPEG, H.264+ z profilem podstawowym/głównym/ wysokim				
	Kompresja audio	G .711u/G.711a/G.722.1/MP2L2/G.726/PCM				
	Protokoły	IPv4/IPv6,HTTP,HTTPS,802.1x,Qos,FTP,SMTP,UPnP,SNMP,DNS,DDNS,NTP,RTSP,RTCP,RTP,TCP,UDP,IGMP,ICMP,DHCP,PPPoE,Bonjour				
	Jednoczesny podgląd na żywo	Do 20				
	Użytkownicy	Do 32 użytkowników , 3 poziomy: administrator, operator i użytkownik				
	Zabezpieczenia	Uwierzytelnianie użytkowników (ID i PW), wiążące adresy MAC, Szyfrowanie HTTPS, Kontrola dostępu IEEE 802.1x, Filtrowanie adresów IP				
	Wejście alarmowe	2-ch wejścia(0-5vDC)				
	Wyjście alarmowe	2-ch wyjścia przekaźnikowe				
	Akcje zdarzeniowe	Nagrywanie SD /wyjście przekaźnikowe/Smart capture/FTP upload/Email linkage				
	Wejście audio	1 3.5mm wejście mikrofonowe/ liniowe. Wejścia liniowe: 2-2.4V[p-p], impedancja wyjściowa:1KΩ±10%				
	Wyjście audio	Line level, impedancja: 600Ω				
	Reset	1 przycisk reset				
	Ethernet	1 RJ45 10M/100M Self-adaptive Ethernet interface				
	Slot na kartę pamięciSD	Wbudowany slot na kartę Micro SD, dodatkowo Micro SD/SDHC/SDXC (do 64G), manual/alarm rec.				
	wyjście analogowe wideo	1.0V[p-p] / 75Ω, PAL(or NTSC), BNC				
	Protokoły RS485	Half-duplex; HIKVISION, PELCO-P, PELCO-D, self-adaptive				
	Interfejsy programistyczne	Open-ended API, dodatkowo ONVIF, PSIA, CGI, HIKVISION SDK oraz wsparcie dla platform firm trzecich				
Oprogramowanie klienckie	iVMS-4200					
Przeglądarki	IE7+, Chrome18+, Firefox5.0+, Safari5.02+					
Ogólne	Język	Angielski				
	Zasilanie	POE+ (802.3at), 24VAC, 12VDC/3A, 8W (18W z grzałką odlodzenia)				
	Temperatura pracy/ wilgotność	Temperatura pracy: -50 °C to 70°C ( Temperatura startu: -40 °C to 70°C); Wilgotność 90% lub mniej				
	Ochrona	IP66 Ochrona przeciwprzepięciowa, przeciwudarowa, przeciwprzepięciowa TVS 6000V				
	Wymiary	314mm×104mm×292.7mm (12.36"×4.09"×11.52")				
	Waga	2kg (4.41lb)				

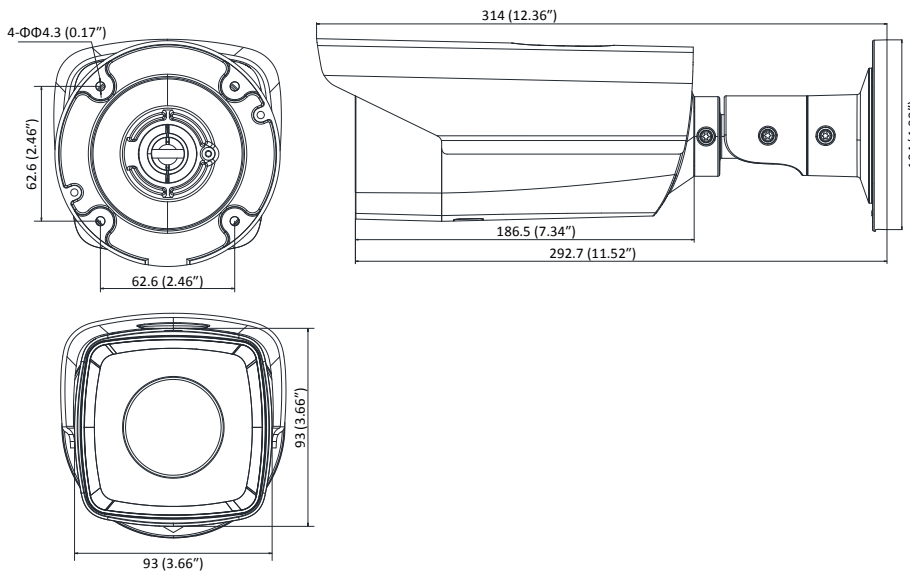
## Szerokie zakresy dla różnych specyfikacji

Obiektyw (ogniskowa)	10mm	15mm	25mm	35mm	50mm	75mm
Zakres detekcji (Pojazdy)	902m	1353m	2255m	3157m	4510m	6765m
Zakres detekcji (Człowiek)	294m	441m	735m	1029m	1471m	2206m
Zakres rozpoznawania (Pojazdy)	225m	338m	564m	789m	1127m	1691m
Zakres rozpoznawania (Człowiek)	74m	110m	184m	257m	368m	551m
Zakres identyfikacji (Pojazdy)	113m	169m	282m	395m	564m	846m
Zakres identyfikacji (Człowiek)	37m	55m	92m	129m	184m	276m

## Inne modele

DS-2TD2136-10; DS-2TD2136-15; DS-2TD2136-25; DS-2TD2136-35

## Wymiary



Distributed by



### Headquarters

No.555 Qianmo Road, Binjiang District,  
Hangzhou 310051, China  
T +86-571-8807-5998  
overseasbusiness@hikvision.com

**Hikvision USA**  
T +1-909-895-0400  
sales.usa@hikvision.com

**Hikvision Italy**  
T +39-0438-6902  
info.it@hikvision.com

**Hikvision Singapore**  
T +65-6684-4718  
sg@hikvision.com

**Hikvision Europe**  
T +31-23-5542770  
saleseuro@hikvision.com

**Hikvision France**  
T +33(0)1-85-330-444  
info.fr@hikvision.com

**Hikvision Oceania**  
T +61-2-8599-4233  
salesau@hikvision.com

**Hikvision Middle East**  
T +971-4-8816086  
salesme@hikvision.com

**Hikvision Spain**  
T +34-91-737-16-55  
info.es@hikvision.com

**Hikvision Hong Kong**  
T +852-2151-1761

**Hikvision Russia**  
T +7-495-669-67-99  
saleru@hikvision.com

**Hikvision Poland**  
T +48-22-460-01-50  
poland@hikvision.com

**Hikvision Canada**  
T +1-909-895-0400  
sales.usa@hikvision.com

**Hikvision India**  
T +91-22-28469900  
sales@pramahikvision.com

**Hikvision UK**  
T +44-1628-9021-4  
support.uk@hikvision.com